

REITHALLENBEREGNUNG

Mobiles System



Das mobile Beregnungssystem - optimale Beregnung auch bei ungleichmäßiger Trocknung



Unsere mobilen Beregnungssysteme wurden speziell für die Beregnung von Reithallen entwickelt. Die Beregnung erfolgt über ein Sprühkreuz, das von einer Elektrolok von Giebel zu Giebel gefahren wird. Durch die separate Ansteuerung der Düsen kann die Beregnung in viele einzelne Bereiche aufgeteilt werden. Dies ist besonders bei Reithallen mit unterschiedlicher Abtrocknung der Tretschicht von Vorteil. Für alle unsere Systeme benutzen wir hochwertige Materialien, sowie widerstandsfähige modernste elektronische Steuerungsgeräte.

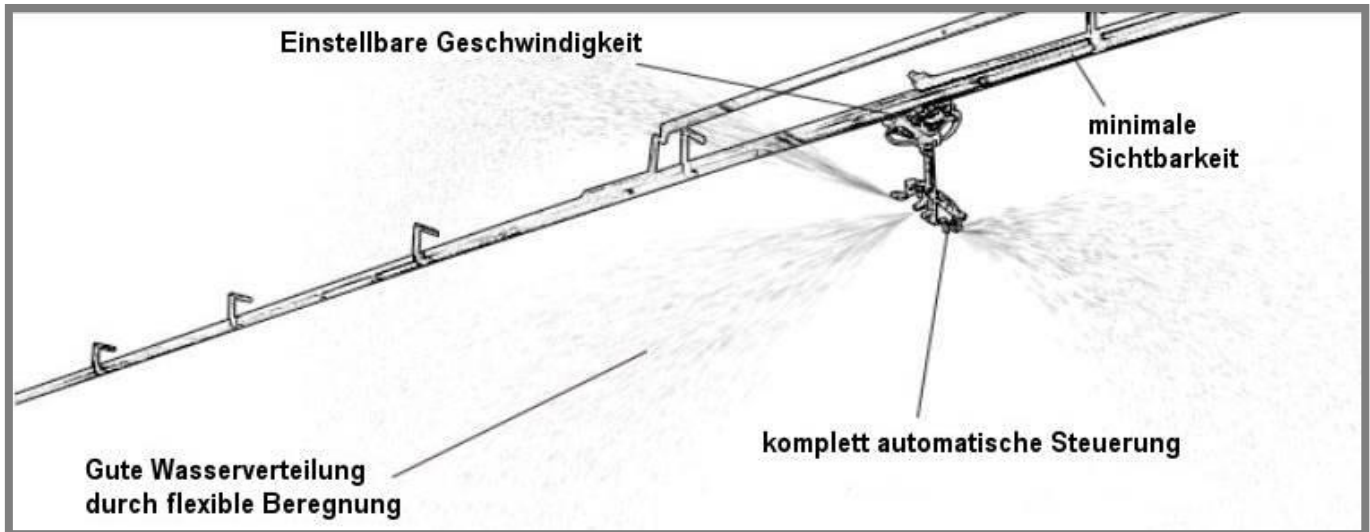
In den heißen Sommermonaten entsteht zudem eine angenehme und erfrischende Kühle. Da es kein Nachtropfen gibt, kann die Reithalle sofort wieder genutzt werden. Die Steuerung erfolgt vollautomatisch, ist kinderleicht programmierbar und mit einem Timer versehen. Die Beregnung findet praktisch ohne Sie statt.



Unsere speicherprogrammierbare (SPS) Ansteuerung zeichnet sich durch einfachste Bedienung aus und ist in einem wasserdichten abschließbaren Gehäuse integriert. Die Energieführung verläuft wahlweise über ein Schlauchpaket oder eine Energieführungskette. Die Möglichkeiten sind vielfältig, so dass es immer eine entsprechende Lösung gibt. Wir kommen gerne vorbei und beraten Sie vor Ort!

REITHALLENBEREGNUNG

Mobiles System



Leistungsmerkmale des Mobilens Systems:

- Beregnung der kompletten Reitfläche (40mb) in 10 Minuten
 - Leistungsstarke SPS Steuerung von Siemens
- Einstellbare Geschwindigkeit um Niederschlagsmenge zu regulieren
- Ansteuerung über Magnetventile zur Beregnung einzelner Bereiche
- Wasserzufuhr wird beim Blockieren der Lok automatisch gestoppt
 - Die Beregnungszeit kann über Timer geregelt werden

Produktdetails Mobiles System

Mobiles System 20-30x40m

Technische Daten

Anzahl Düsen:	6 Stück
Steuerung:	automatisch
Anschlussspannung:	230 V 50 Hz
Elektrische Ventile:	6 Stück
Anschlussspannung:	24 V AC

Wasserwerte

Niederschlag 2mm:	2400 l in 15min
Wasserverbrauch:	9,6 m³/h
Arbeitsdruck:	3,5-4 bar
Benötigte Pumpe:	6000 l/h

Mobiles System 20-30x60m

Technische Daten

Anzahl Düsen:	6 Stück
Steuerung:	automatisch
Anschlussspannung:	230 V 50 Hz
Elektrische Ventile:	6 Stück
Anschlussspannung:	24 V AC

Wasserwerte

Niederschlag 2mm:	3600 l in 23min
Wasserverbrauch:	9,6 m³/h
Arbeitsdruck:	3,5-4 bar
Benötigte Pumpe:	6000 l/h